



Professional **HEAVY DUTY**

GAS 18V-10 L

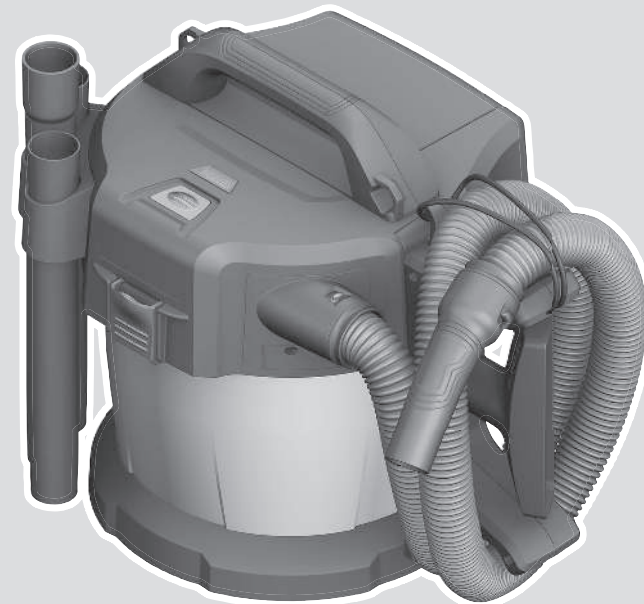
Robert Bosch Power Tools GmbH
70538 Stuttgart
GERMANY

www.bosch-pt.com

1 609 92A 6PG (2026.04) T / 17



1 609 92A 6PG

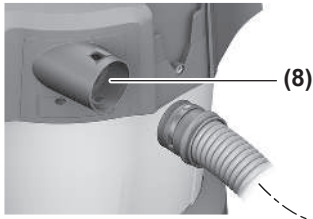


hr Originalne upute za rad

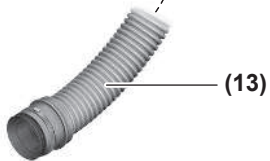








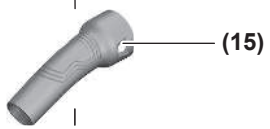
(8)



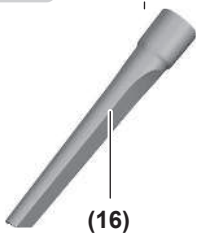
(13)



(14)



(15)



(16)



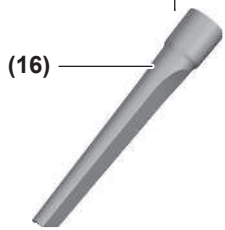
(17)



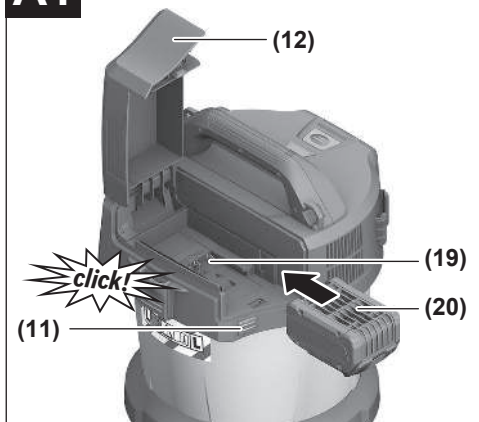
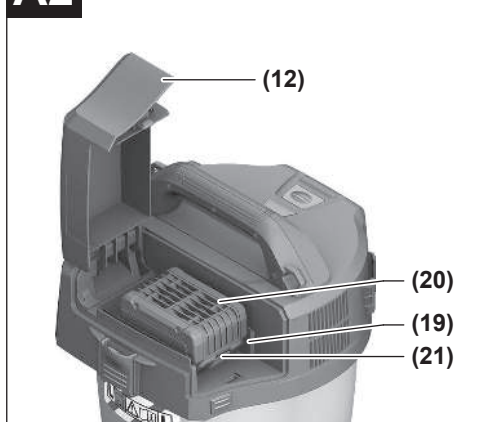
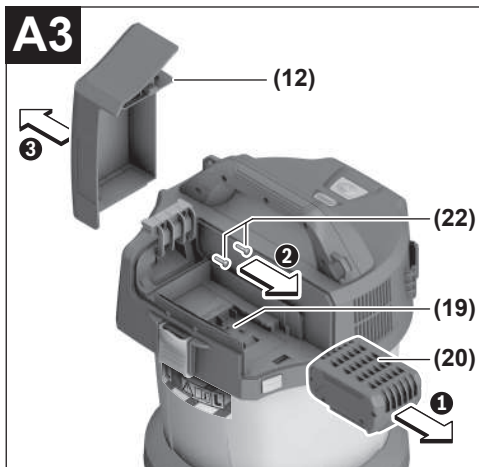
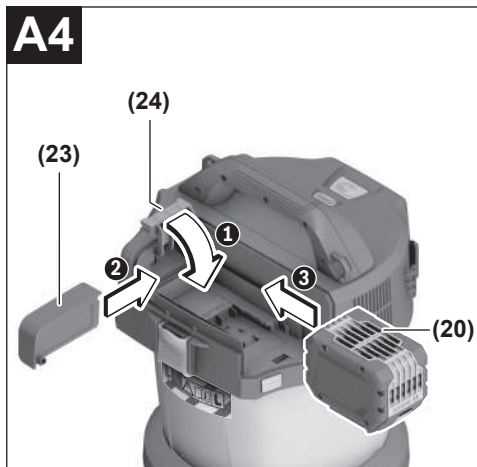
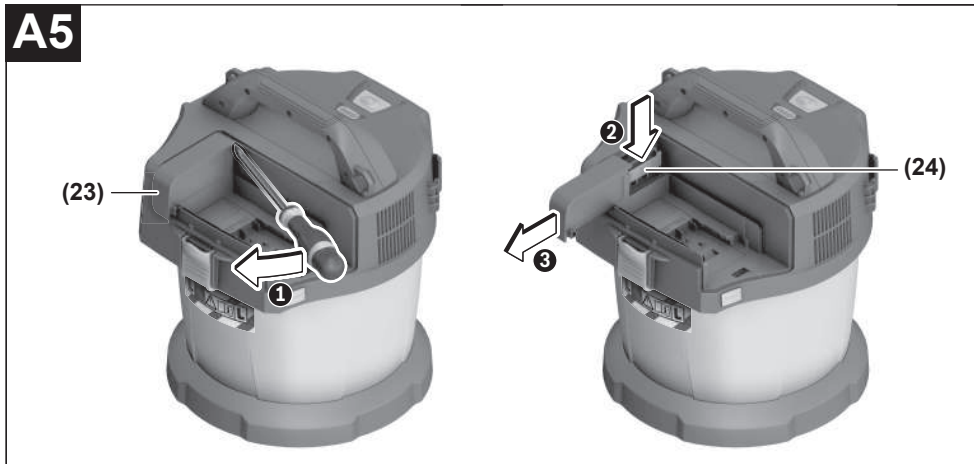
(18)



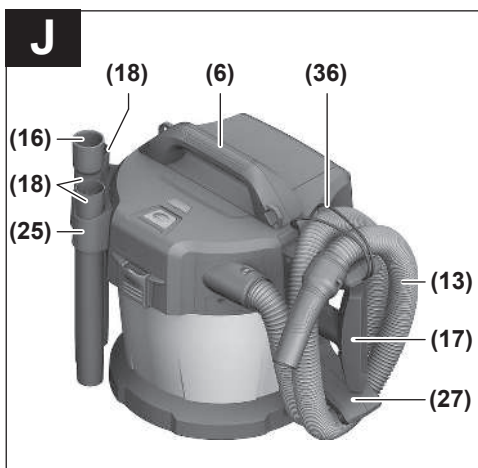
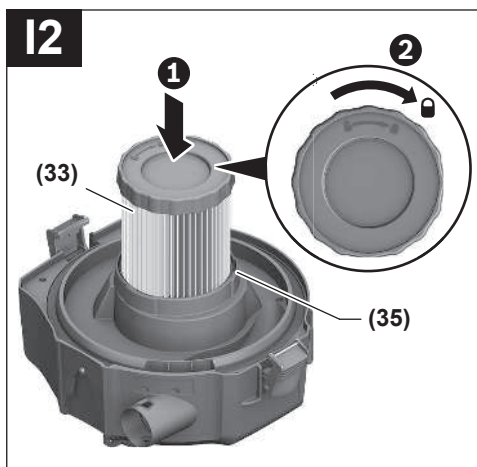
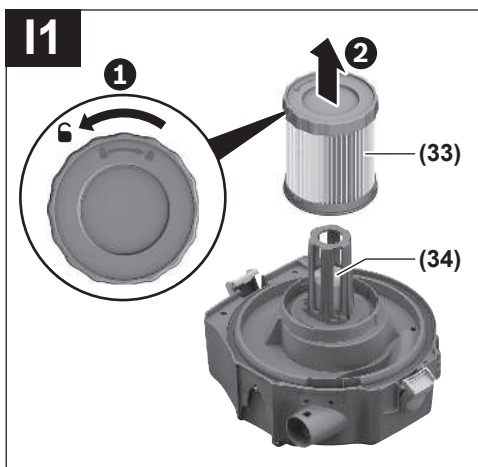
(17)



(16)

A1**A2****A3****A4****A5**

B**C****D****E****F****G**



Hrvatski

Sigurnosne napomene za usisavače



Treba pročitati sve sigurnosne napomene i upute. Propusti do kojih može doći uslijed nepridržavanja sigurnosnih napomena i uputa mogu uzrokovati električni udar, požar i/ili

teške ozljede.

Sačuvajte sve sigurnosne napomene i upute za buduću primjenu.

- ▶ Ovaj usisavač ne smiju koristiti djeca i osobe s ograničenim fizičkim, osjetilnim i mentalnim sposobnostima ili nedostatnim iskustvom i znanjem. U suprotnom postoji opasnost od pogrešnog rukovanja i ozljeda.
- ▶ Djeca moraju biti pod nadzorom. Na taj način ćete osigurati da se djeca ne igraju s usisavačem.
- ▶ Pridržavajte se svih sigurnosnih propisa za materijale koje treba usisati.
- ▶ Ne usisavajte prašinu bukovine ili hrastovine ili azbest. Prašina od kamenja smije se usisavati samo u kombinaciji sa sustavima za usisavanje koji su isključivo odobreni za uporabu s GAS 18V-10 L tvrtke Bosch. Ovi materijali mogu prouzročiti nastanak raka.
- ▶ Prašinu od kamenja smijete usisavati samo u isključivo dokazanoj kombinaciji električnog alata i sustava za usisavanje za koju je dokazano da nema prekoračenja zakonskih graničnih vrijednosti. Dokaze možete pronaći na internetskoj stranici www.bosch-professional.com/dust/.

⚠ UPOZORENJE Usisavač koristite samo ako ste dobili dovoljno informacija o uporabi usisavača, materijalima koje treba usisati i o njihovom sigurnom uklanjanju. Brižljivim upućivanjem može se smanjiti opasnost od pogrešnog rukovanja i ozljeda.

⚠ UPOZORENJE Usisavač je prikladan za usisavanje suhih materijala i odgovarajućim mjerama čak i za usisavanje tekućina. Prodiranje tekućina povećava opasnost od električnog udara.

▶ Usisavačem ne usisavajte zapaljive ili eksplozivne tekućine, npr. benzin, ulje, alkohol, otapalo. Ne usisavajte vruće, goruće ili eksplozivne prašine. Ne radite s usisavačem u prostorijama u kojima postoji opasnost od eksplozije. Prašine, pare ili tekućine mogle bi se zapaliti ili eksplodirati.

⚠ UPOZORENJE Odmah isključite usisavač kada izlazi pjena ili voda i ispraznite spremnik. U suprotnom bi se usisavač mogao oštetiti.

- ▶ **PAŽNJA!** Usisavač smijete skladištiti samo u zatvorenim prostorijama.
- ▶ **PAŽNJA!** Redovito čistite plovak i provjerite je li oštećen. U suprotnom može utjecati na rad.
- ▶ **Pobrinite se za dobro prozračivanje radnoga mjesta.**

▶ **Popravak usisavača prepustite samo kvalificiranom stručnom osoblju s originalnim rezervnim dijelovima.** Time će se osigurati da ostane zadržana sigurnost usisavača.

⚠ UPOZORENJE Usisavač sadrži prašinu opasnu po zdravlje. Pražnjenje i održavanje, uključujući vađenje spremnika za prašinu, prepustite stručnim osobama. Potrebna je odgovarajuća zaštitna oprema. Ne radite s usisavačem bez čitavog i pažljivo umetnutog filterarskog sustava. Inače možete ugroziti svoje zdravlje.

- ▶ **Prije uporabe provjerite besprijekorno stanje usisnog crijeva.** Pritom ostavite montirano usisno crijevo na usisavaču kako prašina ne bi nehotično izlazila. Inače biste mogli udisati prašinu.
- ▶ **Usisavač ne čistite izravno usmjerenim mlazom vode.** Prodiranje vode u gornji dio usisavača povećava opasnost od električnog udara.
- ▶ **Ne mijenjajte i ne otvarajte aku-bateriju.** Postoji opasnost od kratkog spoja.
- ▶ **U slučaju oštećenja i nestručne uporabe aku-baterije mogu se pojaviti pare.** Aku-baterija može izgorjeti ili eksplodirati. Dovedite svjež zrak i u slučaju potrebe zatražite liječničku pomoć. Pare mogu nadražiti dišne puteve.
- ▶ **Kod pogrešne primjene ili oštećene aku-baterije iz aku-baterije može isteći tekućina.** Izbjegavajte kontakt s ovom tekućinom. Kod slučajnog kontakta ugroženo mjesto treba isprati vodom. Ako bi ova tekućina dospjela u oči, zatražite pomoć liječnika. Istekla tekućina iz aku-baterije može dovesti do nadražaja kože ili opekline.
- ▶ **Oštrim predmetima kao što su npr. čavli, odvijači ili djelovanjem vanjske sile aku-baterija se može oštetiti.** Može doći do unutrašnjeg kratkog spoja i aku-baterija može izgorjeti, razviti dim, eksplodirati ili se pregrijati.
- ▶ **Nekorištene aku-baterije držite dalje od uredskih spajalica, kovanica, ključeva, čavala, vijaka ili drugih sitnih metalnih predmeta koji bi mogli uzrokovati premošćenje kontakata.** Kratki spoj između kontakata aku-baterije može imati za posljedicu opekline ili požar.
- ▶ **Aku-bateriju koristite samo u proizvodima proizvođača.** Samo na ovaj način je aku-baterija zaštićena od opasnog preopterećenja.
- ▶ **Aku-baterije puniti samo u punjačima koje preporučuje proizvođač.** Za punjač prikladan za određenu vrstu aku-baterije postoji opasnost od požara ako se koristi s nekom drugom aku-baterijom.



Zaštitite aku-bateriju od vrućine, npr. također od stalnog sunčevog zračenja, vatre, prljavštine, vode i vlage. Postoji opasnost od eksplozije i kratkog

spoja.

- ▶ **Ne radite s usisavačem ako ćete ga nositi na remenu za nošenje.** Mogli biste se zaplesti ili pasti tijekom usisavanja s remenom za nošenje.
- ▶ **Remen za nošenje koristite isključivo zajedno s usisavačem.**

Simboli

Slijedeći simboli mogli bi biti od važnosti za uporabu vašeg usisavača. Molimo zapamtite simbole i njihovo značenje. Ispravno tumačenje simbola pomoći će vam da usisavač bolje i sigurnije koristite.

Simboli i njihovo značenje



UPOZORENJE! Treba pročitati sve sigurnosne napomene i upute. Propusti do kojih može doći uslijed nepridržavanja sigurnosnih napomena i uputa mogu uzrokovati električni udar, požar i/ili teške ozljede.



Usisavač klase prašine L prema IEC/EN 60335-2-69 za **suho usisavanje** prašina opasnih po zdravlje s graničnom vrijednosti ekspozicije > 1 mg/m³



UPOZORENJE! Usisavač sadrži prašinu opasnu po zdravlje. Pražnjenje i održavanje, uključujući vađenje spremnika za prašinu, prepustite stručnim osobama. Potrebna je odgovarajuća zaštitna oprema. Ne radite s usisavačem bez čitavog i pažljivo umetnutog filtarskog sustava. Inače možete ugroziti svoje zdravlje.

Opis proizvoda i funkcija

Molimo pogledajte slike na prednjem dijelu priručnika za uporabu.

Namjenska uporaba

Usisavač je namijenjen za skupljanje, usisavanje, odvođenje i odvajanje nezapaljive suhe prašine, nezapaljivih tekućina i mješavine vode i zraka. Usisavač je ispitan na prašinu i odgovara klasi prašine L. Prikladan je za povećane zahtjeve npr. kod primjene u obrtu, industriji i u radionicama.

Usisavači klase prašine L prema IEC/EN 60335-2-69 smiju se upotrebljavati za usisavanje prašina opasnih po zdravlje s graničnom vrijednosti ekspozicije > 1 mg/m³.

S usisavačem radite tek kada ste potpuno ocijenili sve njegove funkcije i ako ih možete provesti bez ograničenja ili se pridržavati odgovarajućih uputa.

Rotational Airflow

Filtarski sustav bez vrećice smanjuje uporabu vrećica za prašinu. Prljavština se skuplja na unutarnjoj stijenci spremnika.

Prikazani dijelovi alata

Numeriranje prikazanih dijelova odnosi se na prikaz usisavača na stranicama sa slikama.

- (1) Spremnik
- (2) Zatvarač za gornji dio usisavača
- (3) Tipka za uključivanje/isključivanje
- (4) Pokazivač stanja napunjenosti aku-baterije
- (5) Gornji dio usisavača
- (6) Ručka za nošenje
- (7) Prihvat držača usisnog crijeva/sapnice za podove
- (8) Priključak crijeva
- (9) Ušice za pričvršćivanje
- (10) Prihvat držača usisne cijevi/sapnice za fuge
- (11) Tipka za deblokadu poklopca pretinca za aku-bateriju
- (12) Poklopac pretinca za aku-bateriju
- (13) Usisno crijevo
- (14) Usisni adapter
- (15) savijena sapnica
- (16) Sapnica za fuge
- (17) Sapnica za podove
- (18) Usisna cijev
- (19) Otvor za aku-bateriju
- (20) Aku-baterija^{a)}
- (21) Tipka za deblokadu aku-baterije^{a)}
- (22) Vijci za pričvršćivanje
- (23) Proziran poklopac
- (24) Držač poklopca pretinca za aku-bateriju
- (25) Držač usisne cijevi i sapnice za fuge
- (26) Vijak za pričvršćivanje (27)
- (27) Držač usisnog crijeva i sapnice za podove
- (28) Pritisni gumb
- (29) Remen za nošenje^{a)}
- (30) Klizni valjčić^{a)}
- (31) Prihvat kliznog valjčića
- (32) Otvor za zrak koji se usisava kroz propusna mjesta
- (33) Filtar
- (34) Plovak
- (35) Držač filtra
- (36) Obujmica usisnog crijeva

a) **Ovaj pribor ne spada u standardni opseg isporuke.**

Tehnički podaci

Akumulatorski usisavač za mokro/ suho usisavanje		GAS 18V-10 L
Kataloški broj		3 601 JC6 3..
Napon	V	18

Akumulatorski usisavač za mokro/ suho usisavanje		GAS 18V-10 L
Nazivna primljena snaga	W	260
Zapremnina spremnika (bruto)	l	10
Neto zapremnina (tekućina)	l	6
Podtlak ^{A)}		
– usisavač ^{B)}	hPa	90
– turbina	hPa	115
Protočna količina ^{A)}		
– usisavač ^{B)}	l/s	24
	m ³ /h	86
– turbina	l/s	34
	m ³ /h	122
Trajanje rada po punjenju aku- baterije	min/Ah	4
Klasa prašine		L
Težina ^{C)}	kg	3,5
Vrsta zaštite		IPX4
Preporučena temperatura okoline kod punjenja	°C	0 ... +35
Dopuštena temperatura okoline pri radu ^{D)} i kod skladištenja	°C	-20 ... +50
Kompatibilne aku-baterije		GBA18V... GBA 18V... ProCORE18V... EXPERT18V... EXBA18V... CORE18V...
Preporučeni punjači		GAL18... GAL 18... GAL 36... GAL12V/18... GAL 12V/18... GAX 18... EXAL18...

A) Izmjereno na 20–25 °C s aku-baterijom **GBA 18V 6.3Ah**

B) izmjereno s usisnim crijevom **(13)** i savijenom sapnicom **(15)**

C) Bez aku-baterije (Težinu aku-baterije naći ćete na internetskoj stranici www.bosch-professional.com)

D) ograničeni učinak pri temperaturama < 0 °C

Vrijednosti se mogu razlikovati ovisno o proizvodni i ovisne o uvjetima primjene i okoline. Dodatne informacije na www.bosch-professional.com/wac.

Informacije o buci i vibracijama

Emisijske vrijednosti buke utvrđene sukladno **EN 60335-2-69**.

Razina buke usisavača prema ocjeni A iznosi obično **79 dB(A)**. Nesigurnost $K = 2$ dB. Razina buke pri radu može prelaziti navedene vrijednosti. **Nosite zaštitu za uši!**

Vrijednosti vibracija a_{h} (kontinuirane vibracije), p_{r} (ponovljene udarne vibracije) i nesigurnost K utvrđene u skladu s normom **EN 60335-2-69**:

$$a_{\text{h}} = \mathbf{0,1} \text{ m/s}^2 \text{ (} K = \mathbf{0,1} \text{ m/s}^2 \text{)}, p_{\text{r}} = \mathbf{2} \text{ m/s}^2 \text{ (} K = \mathbf{1} \text{ m/s}^2 \text{)}$$

Aku-baterija

Bosch prodaje akumulatorski usisavač i bez aku-baterije. Ako je aku-baterija sadržana u opsegu isporuke vašeg usisavača, možete je izvaditi iz ambalaže.

Punjenje aku-baterije

► **Koristite samo punjače navedene u tehničkim podacima.** Samo su ovi punjači prilagođeni litij-ionskoj aku-bateriji koja se koristi u vašem usisavaču.

Napomena: Litij-ionske aku-baterije isporučuju se djelomično napunjene zbog međunarodnih propisa o prijevozu. Kako bi se zajamčio puni učinak aku-baterije, prije prve uporabe aku-bateriju napunite do kraja.

Stavljanje i vađenje aku-baterije (vidjeti slike A1–A2)

- **Prilikom stavljanja akumulatora ne primjenjujte silu.** Akumulator je konstruiran tako da ga je moguće utaknuti u proizvod samo u ispravnom položaju.
- Pretinac za aku-bateriju i otvor za aku-bateriju održavajte čistim i suhim za dobar i siguran rad.
 - Pritisnite tipku za deblokadu **(11)** za otvaranje poklopca pretinca za aku-bateriju **(12)**.
 - Aku-bateriju **(20)** gurajte u otvor za aku-bateriju **(19)** sve dok čujno ne uskoči u ležište.
 - Za vađenje aku-baterije **(20)** pritisnite tipku za deblokadu **(21)** na aku-bateriji i izvucite je iz otvora za aku-bateriju **(19)**.
 - Zatvorite poklopac pretinca za aku-bateriju **(12)**.

Zamjena poklopca pretinca za aku-bateriju (vidjeti slike A3–A5)

Ako želite koristiti aku-bateriju ProCORE 18V 12Ah, onda više nećete moći zatvoriti poklopac pretinca za aku-bateriju **(12)**. Poklopac pretinca za aku-bateriju **(12)** možete zamijeniti prozirnim poklopcem **(23)** koncipiranog za taj slučaj.

Usisavač smijete koristiti samo sa zatvorenim poklopcem pretinca za aku-bateriju u vlažnom ili mokrom okruženju.

Demontaža poklopca pretinca za aku-bateriju (vidjeti sliku A3)

Izvadite aku-bateriju **(20)** iz otvora za aku-bateriju **(19)**. Izvadite oba vijka za pričvršćivanje **(22)** (ST4×12) križnim odvijačem PH1 i skinite poklopac pretinca za aku-bateriju **(12)**.

Stavljanje prozirnog poklopca (vidjeti sliku A4)

Pritisnite držač **(24)** poklopca pretinca za aku-bateriju prema dolje i stavite proziran poklopac **(23)**.

Skidanje prozirnog poklopca (vidjeti sliku A5)

Stavite ravni odvijač, gurnite proziran poklopac (23) malo prema natrag i skinite proziran poklopac. Pritom pritisnite držač (24) poklopca pretinca za aku-bateriju prema dolje.

Pokazivač stanja napunjenosti aku-baterije



Kada je umetnuta aku-baterija, možete vidjeti stanje napunjenosti na pokazivaču stanja napunjenosti aku-baterije (4) na usisavaču, a kada je izvadena aku-baterija, onda možete vidjeti na samoj aku-bateriji.

Pokazivač stanja napunjenosti aku-baterije na usisavaču

Nakon uključivanja usisavača pojedinačno zasvijetli 5 zelenih LED pokazivača stanja napunjenosti aku-baterije (4). Prikazuju stanje napunjenosti aku-baterije (20).

Pokazivač stanja napunjenosti aku-baterije na aku-bateriji

Ako izvadite aku-bateriju iz usisavača, stanje napunjenosti može se prikazati pomoću zelenih LED pokazivača stanja napunjenosti na aku-bateriji.

Pritisnite tipku za prikaz stanja napunjenosti  ili  za prikaz stanja napunjenosti.

Ako nakon pritiska na tipku za prikaz stanja napunjenosti ne svijetli LED, aku-baterija je neispravna i mora se zamijeniti.

Napomena: Svaki tip aku-baterije nema pokazivač stanja napunjenosti.

Tip aku-baterije GBA 18V... | GBA18V...



LED	Kapacitet
Stalno svijetli 3 × zelena	60–100 %
Stalno svijetli 2 × zelena	30–60 %
Stalno svijetli 1 × zelena	5–30 %
Treperi 1 × zelena	0–5 %

Tip aku baterije ProCORE18V... | EXPERT18V... | EXBA18V... | CORE18V...





LED	Kapacitet
Stalno svijetli 5 × zelena	80–100 %
Stalno svijetli 4 × zelena	60–80 %
Stalno svijetli 3 × zelena	40–60 %
Stalno svijetli 2 × zelena	20–40 %
Stalno svijetli 1 × zelena	5–20 %
Treperi 1 × zelena	0–5 %

Detekcija rizika od kvara aku-baterije


EXPERT18V... | EXBA18V...

LED diode pokazivača stanja napunjenosti aku-baterije mogu osim stanja napunjenosti aku-baterije pokazati rizik od kvara aku-baterije.

Za aktiviranje funkcije pritisnite i držite pritisnutu tipku za prikaz stanja napunjenosti  3 sekunde. Treperenje pokazivača stanja napunjenosti aku-baterije signalizira analizu aku-baterije. Rezultat će se pokazati na pokazivaču stanja napunjenosti aku-baterije.

 **1 LED:** Aku-baterija ima veliki rizik od kvara. Snaga i vrijeme rada mogu biti već smanjeni.

Preporučuje se zamjena aku-baterije.

 **5 LED:** Aku-baterija je u dobrom stanju s malim rizikom od kvara.

Vodite računa o sljedećem: Procjena rizika od kvara aku-baterije funkcionira u dvije faze i nudi pojednostavljenu procjenu stanja. Aku-baterija je ocijenjena u dobrom stanju ili ima povećan rizik od kvara. Ne prikazuje se postotak stanja aku-baterije.

Napomene za optimalno rukovanje aku-baterijom

Zaštite aku-bateriju od vlage i vode.

Aku-bateriju čuvajte samo u prostoriji u kojoj je raspon temperature od –20 °C do 50 °C. Npr. aku-bateriju ljeti na ostavljajte u automobilu.

Otvore za hlađenje aku-baterije redovito čistite mekim, čistim i suhim kistom.

Bitno skraćenje vremena rada nakon punjenja pokazuje da je aku-baterija istrošena i da je treba zamijeniti.

Pridržavajte se uputa za zbrinjavanje u otpad.

Montaža

► **Izvadite aku-bateriju prije održavanja ili čišćenja usisavača, namještanja uređaja, zamjene pribora ili odlaganja usisavača.** Ove mjere opreza sprječavaju nehotično pokretanje usisavača.

Montaža držača usisnog pribora (vidjeti sliku B)

- Gurajte držač (25) usisne cijevi i sapnice za fuge čvrsto odozgo u za to predvideni prihvat (10) sve dok se ne uglati.
- Gurajte držač (27) usisnog crijeva i sapnice za podove čvrsto odozgo u za to predvideni prihvat (7) i stegnite vijak za pričvršćivanje (26).

Montaža usisnog crijeva (vidjeti sliku C)

- Umetnite usisno crijevo (13) u priključak crijeva (8) sve dok se oba pritiska gumba (28) usisnog crijeva ne uglatu.

Napomena: Prilikom usisavanja uslijed trenja prašine u usisnom crijevu i usisnom priboru dolazi do elektrostatskog naboja kojeg korisnik može osjetiti u obliku statičkog pražnjenja (ovisno o okolnim utjecajima i fizičkom osjetu).

Montaža usisnog pribora

Usisno crijevo (13) opremljeno je sustavom spojnica pomoću kojeg se može priključiti usisni pribor (usisni adapter (14), savijena sapnica (15)).

Montaža usisnog adaptera ili savijene sapnice (vidjeti sliku D)

Natakните usisni adapter (14) ili savijenu sapnicu (15) na usisno crijevo (13) sve dok se oba pritiska gumba (28) usisnog crijeva čujno ne uglove.

Za demontažu pritisnite pritisne gumba (28) prema unutra i razdvojite sastavne dijelove.

Montaža sapnica i cijevi

- Po potrebi čvrsto utaknite usisne cijevi (18) jednu u drugu, a zatim natakните na savijenu sapnicu (15).
- Natakните sapnicu za podove (17) ili sapnicu za fuge (16) na usisnu cijev (18) ili savijenu sapnicu (15).

Pričvršćivanje remena za nošenje (vidjeti sliku E)

▶ Remen za nošenje je namijenjen samo za nošenje i fiksiranje usisavača!

Pričvrstite kuku s osiguračem na remenu za nošenje (29) u ušice za pričvršćivanje (9) usisavača.

Montaža kliznih valjčića (vidjeti sliku F)

Utakните 4 pričvrсна zatika kliznih valjčića (30) u prihvate kliznog valjčića (31) sve dok se čujno se uglove.

Također možete koristiti druge klizne valjčiće u skladu s normom EN 12529 (promjer pričvršnog zatika 11 mm).

▶ Provjerite funkcionalnost kočnica valjčića prije uporabe usisavača.

Rad

- ▶ Izvadite aku-bateriju prije održavanja ili čišćenja usisavača, namještanja uređaja, zamjene pribora ili odlaganja usisavača. Ove mjere opreza sprječavaju nehotično pokretanje usisavača.
- ▶ Pazite na čisto i pospremljeno područje rada zbog opasnosti od spoticanja.

Puštanje u rad

- ▶ Usisavač ne smijete koristiti bez filtra.
- ▶ Koristite samo neoštećeni filter (bez napuklina, bez rupica itd.). Odmah zamijenite oštećeni filter.
- ▶ Prije usisavanja provjerite je li filterska jedinica čvrsto montirana.
- ▶ Prije usisavanja provjerite je li poklopac pretinca za aku-bateriju sigurno zatvoren.
- ▶ Informirajte se o važećim propisima/zakonima u vašoj zemlji u pogledu rukovanja prašinama koje mogu ugroziti zdravlje.
- ▶ Prašinu od kamenja smijete usisavati samo u isključivo dokazanoj kombinaciji električnog alata i

sustava za usisavanje za koju je dokazano da nema prekošenja zakonskih graničnih vrijednosti. Dokaze možete pronaći na internetskoj stranici www.bosch-professional.com/dust/.

Usisavač se uglavnom ne smije koristiti u prostorijama u kojima postoji opasnost od eksplozije.

Kako bi se zajamčila optimalna usisna snaga, usisno crijevo (13) morate uvijek do kraja odmotati s držača usisnog crijeva (27).

Uključivanje/isključivanje

Za uključivanje usisavača kratko pritisnite tipku za uključivanje/isključivanje (3).

Za isključivanje usisavača ponovno pritisnite tipku za uključivanje/isključivanje (3).

Usisavač se neće isključiti iz sigurnosnih razloga ako se tipka za uključivanje/isključivanje (3) drži pritisnuta dulje od 5 s.

Suho usisavanje

Usisavanje prašina koje nastaju pri radu električnih alata (vidjeti sliku G)

▶ Ako se u prostoriju vraća odlazni zrak, u prostoriji se mora osigurati dovoljan broj izmjena zraka. Pridržavajte se odgovarajućih nacionalnih propisa.

- Montirajte usisni adapter (14) ili savijenu sapnicu (15) (vidi „Montaža usisnog adaptera ili savijene sapnice (vidjeti sliku D)“, Stranica 12).
- Usisni adapter (14) ili savijenu sapnicu (15) utakните u usisni nastavak električnog alata.

Samo prilikom uporabe usisnog adaptera (14):

Napomena: Prilikom rada s električnim alatima kod kojih je dovod zraka u usisno crijevo neznatn (npr. ubodne pile, brusilice itd.), valja otvoriti otvor za zrak koji se usisava kroz propusna mjesta (32) na usisnom adapteru (14). Time se poboljšava ukupna snaga usisavača i električnog alata. Okrećite prsten iznad otvora za zrak koji se usisava kroz propusna mjesta (32) do maksimalnog otvora.

Mokro usisavanje

- ▶ Usisavačem ne usisavajte zapaljive ili eksplozivne tekućine, npr. benzin, ulje, alkohol, otapalo. Ne usisavajte vruće, goruće ili eksplozivne prašine. Ne radite s usisavačem u prostorijama u kojima postoji opasnost od eksplozije. Prašine, pare ili tekućine mogle bi se zapaliti ili eksplodirati.

Prije mokrog usisavanja

- Ispraznite spremnik (1).
- Očistite filter (33) i ponovno ga umetnite u usisavač (vidi „Čišćenje/zamjena filtra (vidjeti slike I1-I2)“, Stranica 13).

Usisavač je opremljen plovkom (34). Ako je dosegnuta maksimalna visina punjenja, usisavanje će se zaustaviti.

Nakon svakog mokrog usisavanja

- Ispraznite spremnik (1).
- Izlijte vodu iz filtra (33).

Nakon mokrog usisavanja radi sprječavanja nastajanja plijesni

- Skinite gornji dio usisavača (5) i ostavite ga da se dobro osuši.
- Izvadite filtar (33) i ostavite ga da se dobro osuši (vidi „Čišćenje/zamjena filtra (vidjeti slike I1–I2)“, Stranica 13).

Održavanje i servisiranje

Održavanje i čišćenje

- ▶ **Izvadite aku-bateriju prije održavanja ili čišćenja usisavača, namještanja uređaja, zamjene pribora ili odlaganja usisavača.** Ove mjere opreza sprječavaju nehotično pokretanje usisavača.
- ▶ **Usisavač i otvore za hlađenje održavajte čistima kako bi se moglo dobro i sigurno raditi.**
- ▶ **Prilikom održavanja i čišćenja usisavača nosite masku za zaštitu od prašine.**

Povremeno očistite kućište usisavača vlažnom krpom. Zaprljane kontakte za punjenje očistite suhom krpom.

- ▶ **Usisavač ne čistite komprimiranim zrakom.** Filtar ili druge komponente mogle bi se oštetiti.

Najmanje jednom godišnje, proizvođač ili osposobljena osoba treba provesti tehničku provjeru usisavača na prašinu (npr. provjeriti oštećenje filtra, nepropusnost usisavača i besprijekornu funkciju kontrolnih uređaja).

Čišćenje i održavanje nakon usisavanja materijala opasnih po zdravlje

- Sve dijelove koji su mogli doći u dodir s materijalima opasnim po zdravlje smatrajte onečišćenima.
- Temeljito usišite, obrišite ili zabrtvite vanjski dio usisavača prije nego što ga uklonite iz područja s materijalima opasnim po zdravlje.
- Očistite, demontirajte i održavajte usisavač samo ako ne postoji opasnost za vas i druge osobe. Tijekom održavanja i čišćenja nosite osobnu zaštitnu opremu. Izvodite radove u dobro provjetреноj prostoriji.
- Najprije očistite vanjski dio usisavača prije demontaže.
- Zbrinite sve dijelove usisavača koji se ne mogu zadovoljavajuće očistiti u nepropusnim vrećicama. Pritom se pridržavajte važećih propisa za zbrinjavanje takvog otpada.
- Po završetku radova očistite područje održavanja.



Čišćenje spremnika (vidjeti slike H1–H2)

- Spremnik (1) očistite nakon svake uporabe kako biste postigli optimalan učinak usisavanja.
- Otvorite zatvarače (2) i skinite gornji dio usisavača (5).
 - Istesite spremnik (1) iznad prikladne kante za smeće.
 - Ako je potrebno, očistite spremnik vlažnom krpom. Ako je potrebno, očistite filtar (vidi „Čišćenje/zamjena filtra (vidjeti slike I1–I2)“, Stranica 13).
 - Ponovno stavite gornji dio usisavača (5) i zatvorite zatvarače (2).

Čišćenje/zamjena filtra (vidjeti slike I1–I2)

Usisna snaga ovisi o stanju filtra. Stoga redovito očistite filtar.

Odmah zamijenite oštećeni filtar.

- Otvorite zatvarače (2) i skinite gornji dio usisavača (5).
- Okrećite filtar (33) do graničnika u smjeru vrtnje  i skinite ga s držača filtra (35).
- Filtar za suho usisavanje:
 - Protresite filtar (33) iznad prikladne kante za smeće. Pazite da se lamele filtra ne oštete. Kako biste postigli maksimalni učinak usisavanja, lamele filtra iščetkajte mekanom četkom.
 - iii*
 - Filtar za mokro usisavanje: Filtar (33) isperite pod mlazom vode i zatim ga ostavite da se dobro osuši.
 - iii*
 - Zamijenite oštećeni filtar (33).
- Stavite filtar (33) iznad držača filtra (35) i okrećite ga do graničnika u smjeru vrtnje .
- Ponovno stavite gornji dio usisavača (5) i zatvorite zatvarače (2).
Uvjerite se da su zatvarači sigurno uglavljeni.

Smetnje u radu

Kod nedovoljnog učinka usisavanja provjerite sljedeće:

- Je li spremnik (1) pun?
 - ▷ (vidi „Čišćenje spremnika (vidjeti slike H1–H2)“, Stranica 13).
- Je li filtar (33) pun prašine?
 - ▷ (vidi „Čišćenje/zamjena filtra (vidjeti slike I1–I2)“, Stranica 13).
- Je li kapacitet aku-baterije preslab?
 - ▷ Napunite aku-bateriju.

Redovito pražnjenje spremnika (1) i čišćenje filtra (33) jamči optimalnu usisnu snagu.

Ako se i nakon toga ne može postići učinak usisavanja, onda se obratite **Bosch** servisu.

Spremanje (vidjeti sliku J)

- Utknite usisne cijevi (18) u držače (25).
- Utknite sapnicu za fuge (16) u usisnu cijev (18).
- Utknite sapnicu za podove (17) u držač (27).
- Omotajte usisno crijevo (13) odozdo oko držača (27) i pričvrstite obujmicu (36).
- Usisavač nosite držeći za ručku za nošenje (6) ili remen za nošenje (ako postoji).
- Usisavač odložite u suhu prostoriju i zaštitite ga od neovlaštene uporabe.

Servisna služba i savjeti o uporabi

Hrvatski

Tel.: +385 12 958 051

U slučaju upita ili naručivanja rezervnih dijelova, molimo vas obavezno navedite 10-znamenkasti kataloški broj s tipske pločice proizvođača.

Zbrinjavanje

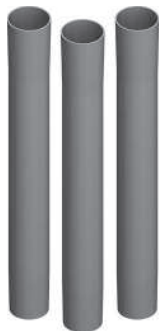
Električne alate, aku-baterije, pribor i ambalažu treba dovesti na ekološki prihvatljivo recikliranje.



Usisavač i aku-baterije/baterije ne bacajte u kućni otpad!

Samo za zemlje EU:

Električni i elektronski uređaji ili iskorišteni akumulatori/baterije koji više nisu uporabivi, moraju se odvojene sakupljati i zbrinuti na ekološko prihvatljiv način. Koristite predviđene sustave prikupljanja otpada. Nepravilno zbrinjavanje može biti štetno za okoliš i zdravlje zbog opasnih tvari koje može sadržavati.



2 608 000 660



1 600 A01 U4W



1 600 A01 T49



2 608 000 585



2 608 000 659



2 608 000 661



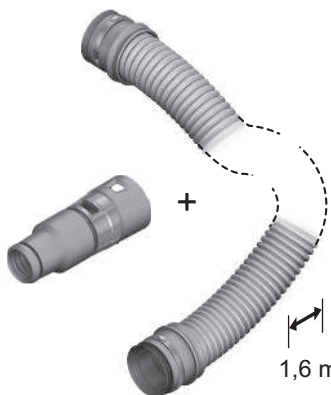
2 608 000 707



2 608 000 662

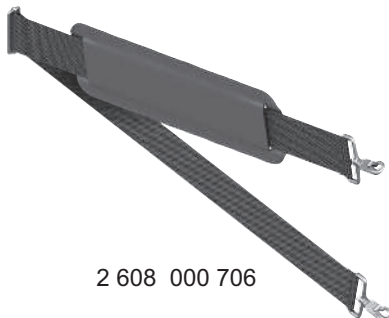


2 608 000 663



1,6 m \varnothing 35 mm

2 608 000 658



2 608 000 706

Servicekontakte
Service Contacts
Contacts de Service
Contactos de Servicio
Контакты сервисных центров



<https://www.bosch-pt.com/serviceaddresses>

Garantiebedingungen
Guarantee Conditions
Conditions de Garantie
Condiciones de Garantía
Условия гарантии



<https://www.bosch-pt.com/guarantee/202601>